

自動車のエンジンオイルフィルタの誤った取り付けによる火災にご注意！

= 正しく取付けられていない例 =

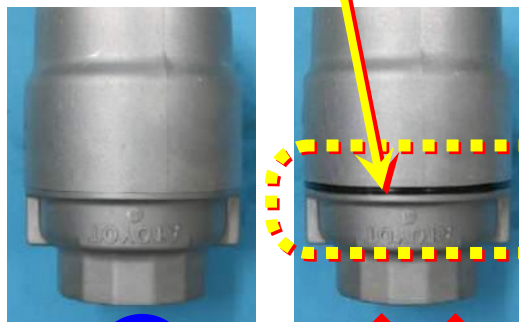
カートリッジ型

古いフィルタのOリングが
残ったままの状態



エレメント交換型

Oリングの取付け位置が
正しくなく、はみ出した状態



【 エンジンオイルフィルタ交換時の注意点 】

◆ カートリッジ型

1. 交換前のカートリッジのOリングが、エンジン側の座面に残っていないかを確認しましょう。
(二重パッキンの防止)
2. 新しいカートリッジのOリングにオイルを塗布し、規定のトルクで締付けてください。

◆ エレメント交換型

1. 新しいOリングにオイルを塗布し、Oリングを指定の位置に装着してください。
2. 新しいエレメントを取付け、キャップやドレンプラグを規定のトルクで締付けてください。

カートリッジ型、エレメント交換型ともに、

取付け後は、エンジンオイル漏れがないことを確認しましょう。

